

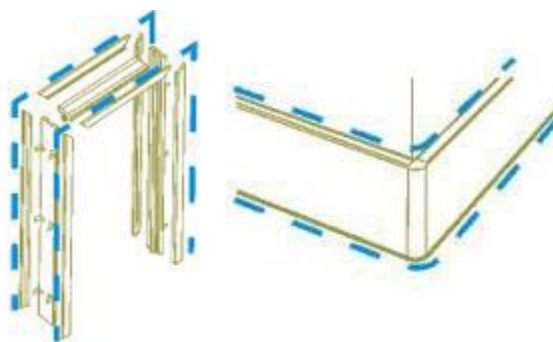
WS 789

Атмосферостойкий силиконовый герметик. Бесцветный.

Профессиональный однокомпонентный средне-модульный атмосферостойкий силиконовый герметик, нейтральной вулканизации, RTV-1. Специализированный атмосферостойкий герметик для герметизации и уплотнения внешних швов при устройстве фасадных, кровельных и общих строительных работ.

SANZ WS-789 характеризуется высокой устойчивостью к ультрафиолетовому излучению и воздействию атмосферных влияний : кислотная и щелочная среды, соляной туман. Обладает высокой адгезией к большинству строительных материалов : Стекло, алюминий, нержавеющая сталь, , натуральный камень, керамические панели, фиброцементные панели, HPL панели, алюмо-композитные и стальные панели.

Область применения

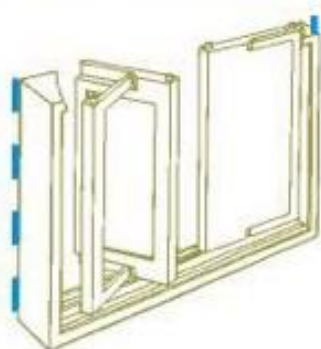


Остекление витражей

Герметизация и уплотнений внешних швов прижимных планок и внутренних коробов оцинкованной стали межэтажных отсеков, при монтаже стоечно-ригельных светопрозрачных конструкций

Фасадные работы

Герметизация наружных швов стеновых фасадных панелей : алюминиевые композитные панели, фиброцементные панели, сэндвич панели, натуральный камень, керамический гранит



Кровельные работы

Герметизация при монтаже кровли светопрозрачных конструкций (прижимные планки) кровельных сэндвич панелей, примыкания, герметизация настилов из профилированного листа)

Строительные работы

Герметизация различных швов, работающих при неблагоприятных погодных условиях. Оконных и дверных проемов.

Межвенцовая герметизация при деревянном домостроении

Герметизация водостоков и вентиляционных систем

Свойства продукта

Высокая адгезия и прочность	<p>Герметик обладает высокой адгезией к большинству строительных материалов: стеклу, стали, алюминию, гранит, натуральный камень, керамический гранит, дерево и т.д. Склеивает пористые поверхности с непористыми. Не образует пятнистых разводов.</p>
Атмосферостойкость	<p>Характеризуется высокой устойчивостью к воздействию погодных факторов : щелочная и кислотные среды, соляные туманы, температурные колебания, УФ-излучению. Не подвергается усадке в процессе эксплуатации, высокая эластичность и упругое восстановление, не растрескивается.</p>
Грунтование поверхности	<p>Не требуется предварительного грунтования поверхности с непористыми материалами.</p> <p>Для пористых материалов и материалов цементного происхождения, рекомендуется применять строительный праймер для достижения результата лучшей адгезии.</p>
Совместимость материалов	<p>Силиконовый герметик SANZ WS-789 полностью совместим с клеями и герметиками : SG-9100. SG-995. IG-8800. NS-700. WS-650 SZ-793. FR-119 . SANZ SPACER TAPE . и другими продуктами SANZ.</p> <p>Отличная совместимость с силиконовыми герметиками других производителей.</p> <p>Не вызывает химических агрессивий с большинством строительных материалов, не корродирует поверхности металлов.</p> <p>Для определения химической совместимости герметиков SANZ с подложками и прочими уплотнениями, включая герметики прочих производителей, необходимо произвести тест на химическую совместимость материалов. Для проведения теста на химическую совместимость и адгезию свяжитесь с технической службой SANZ. tech@sanz-russia.ru</p>
Высокая эластичность	<p>SANZ WS-789 отличается высокой стабильной эластичностью и долговечностью в процессе срока эксплуатации с деформационной подвижностью 25%</p>

Технические характеристики

Характеристики	Значение	
Основа продукта	1- компонентный силикон	
Тип отверждения	Нейтральный, под воздействием атмосферной влаги	
Скорость отверждения	2-3 мм/ 24 часа при t = 25°C RH 50-55%	
Температура нанесения	От +5°C до +35°C	
Сползание	Горизонтальное	Не изменяет форму
	Вертикальное(мм)	0
Время отверждения до отлипания (мин)	Ок. 30 мин	
Твердость (единицы твердости по Шору (A))	25	
Плотность г/см ³	1.00-1.05	
Предел прочности при растяжении (МПа)	0.79	
Удлинение (%)	700±20 %	
Деформативность, предел сдвига (%)	±25 %	
Испытание на долговечность	пройдено	
Температура эксплуатации	-50°C +150°C	

Цвет	Черный, серый, белый, прозрачный, другие цвета по системе RAL
Упаковка	280 мл пластиковый картридж 590 мл мягкий файл-пакет 190 л бочка
Срок годности	12 месяцев
Расход материала	Расход материала определяется из геометрических размеров сечения шва Формула расчета : [Глубина, см x Ширина, см x Длина, см] x 1,15
Минимальная глубина герметизации	6 мм
Максимальная глубина герметизации	15 мм
Максимальная ширина герметизации	30 мм
Соотношение глубины к ширине	1 : 1 / 1:2 /1:3
Сертификация	Соответствует нормативам : ASTM C 920 Class 25 GB/T 14683 BS25HM Сертификат соответствия РФ

Подготовка поверхности и нанесение

<p>Подготовка поверхности</p>	<p>Перед применением силиконового герметика SANZ WS-789 необходимо произвести обработку поверхности для герметизации и уплотнения герметизируемого шва.</p> <p>Контактные поверхности шва должны быть очищены от разного рода загрязнений : грязь, пыль, остатки смазочных материалов, масел и прочих жирных веществ, а так же наледи и изморози, при выполнении работ в отрицательных температурах. Очистка поверхности производится при помощи очистителя – активатора SANZ CLEANER QZ-10 (выдержка 10 мин) или аналогичного очистителя на основе изопропилового спирта. Допускается герметизация при отрицательных температурах до -15°С. Внимание : отрицательная температура снижает скорость отверждения герметика.</p> <p>При необходимости контактные основания герметизируемых швов, могут быть очищены при помощи мелко-абразивного шлифования, ручным способом или шлифовальной машинкой. Пыль после шлифования необходимо удалить при помощи очистителя-активатора SANZ CLEANER QZ-10 или аналогичного очистителя на основе изопропилового спирта.</p> <p>Для пористых оснований или оснований произведенных из цементных материалов, поверхности рекомендуется обработать грунтовкой SANZ PRIMER DT-20/ DT-20B для улучшения и долговечности адгезии. Время высыхания грунтовки SANZ PRIMER DT-20/ DT-20B составляет около 30-40 мин.</p>
<p>Инструменты</p>	<p>Для нанесения герметика SANZ WS-789 используются ручные, аккумуляторные или пневматические пистолеты для герметиков, в зависимости от типа упаковки.</p> <p>Резиновый шпатель, маскирующая лента, салфетки или ветошь без ворса, для очищения поверхности, мелко-абразивная шлифовальная бумага, малярный валик без ворса.</p>
<p>Нанесение</p>	<p>После предварительной подготовки поверхности герметизируемого шва, необходимо произвести заполнение герметика в шов :</p> <ol style="list-style-type: none"> 1- закройте края швов маскирующей лентой, для предотвращения загрязнения герметиком краев облицовочной панели и достижения ровных краев герметизируемого шва . 2- Отрегулируйте сечение носика пистолета в соответствии с размерами шва. 3- Установите упаковку герметика в пистолет, вскройте упаковку, оденьте носик пистолета.

<p>Ограничения</p>	<p>4- Заполняйте шов герметиком по всей длине шва, насадку следует продвигать медленно, чтобы герметик полностью заполнил шов.</p> <p>5- При помощи резинового шпателя необходимо провести заглаживание герметика для полного заполнения шва, во избежание возникновения пустот и образования воздушных пузырей.</p> <p>6- По завершению заглаживания шва, удалите маскирующую ленту</p> <p>Во время нанесения температура герметизируемых оснований и элементов (фасадные панели, основание) должна быть минимум на 3°C выше температуры точки росы воздуха с целью предотвращения образования конденсата на поверхностях.</p> <p>Атмосферостойкий силиконовый герметик SANZ WS-789 не может применяться для конструкционной склейки структурного остекления и вторичной герметизации стеклопакетов.</p>
<p>Удаление</p>	<p>Удаление не отвержденного герметика SANZ WS-789 осуществляется при помощи SANZ CLEANER QZ-10 или аналогичного очистителя на основе изопропилового спирта.</p> <p>Удаление отвержденного герметика осуществляется только механическим путем.</p>
<p>Меры предосторожности</p>	<p>При работе с герметиками используйте средства индивидуальной защиты : перчатки, очки</p> <p>Работы по герметизации должны проводиться в хорошо проветриваемых помещениях</p> <p>При попадании герметика на открытые участки кожи немедленно очистите при помощи очищающих салфеток и промойте водой.</p>
<p>Юридическое примечание об ограниченной гарантии</p>	<p>Все вышеуказанные технические параметры и методики предоставлены добросовестно и считаются достоверными, основываясь на результатах тестов по корпоративным стандартам компании SANZE и международным нормативам. Компания SANZE гарантирует качество и соответствие продукции технической спецификации на момент отгрузки товара, при соблюдении сроков, условий хранения, и транспортировки продукции. Конечный потребитель вправе получить гарантированный возврат средств, в размере стоимости продукции, или замену товара, в случаях если продукция не соответствует сроку годности, на момент получения товара потребителем, или не отвечает качественным свойствам, на основании результатов проверок. Компания SANZE не несет ответственности и других гарантий за прямой или косвенный ущерб или потери. В связи с тем, что компания SANZE не может контролировать условия и методы действительного применения своей продукции, потребитель должен самостоятельно провести проверку продукции перед применением для предполагаемого применения. Компания SANZE вправе изменять свойства выпускаемой продукции. Потребитель должен руководствоваться последними изданиями спецификаций продуктов SANZ , предоставляемые по запросу потребителя.</p>

Юридическая
ответственность
о правах
интеллектуальной
собственности

Информация, представленная в данном техническом паспорте, является интеллектуальной собственностью ООО «АЗИАНА ТРЕЙД». Любое копирование информации технологической карты, стилистики, дизайна, будут расцениваться нарушением прав интеллектуальной собственности ООО «АЗИАНА ТРЕЙД».

Технический паспорт предоставляется для оценки пригодности применения в строительстве, получения экспертных заключений и технических свидетельств, получения разрешительных документов и оформления проектной документации.

Запрещается передавать технический паспорт продукта и документацию третьим лицам и открытой публикации в источниках интернет ресурсов, без письменного разрешения ООО «АЗИАНА ТРЕЙД».